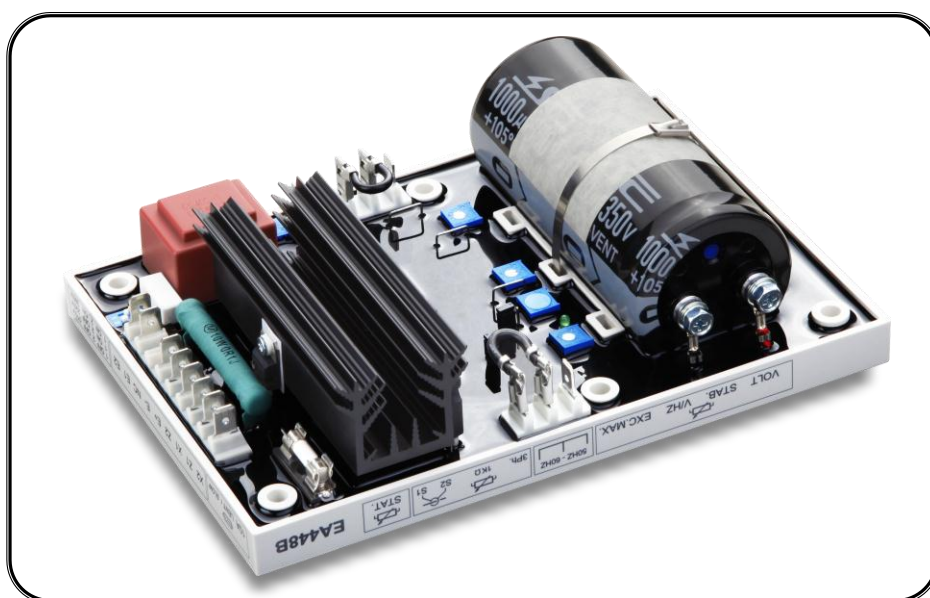


EA448B

發電機自動電壓調整器使用手冊



適用於輔助繞組或永磁式無刷式發電機
與 Leroy Somer R448*相容

與 EPMG-1270 / EPMG-2470 勵磁輔助電源轉換器搭配使用可有效提昇
發電機起動馬達能力

(*本產品並非 Leroy Somer 原廠產品，但能與其相容)



固也泰電子工業有限公司
KUTAI ELECTRONICS INDUSTRY CO., LTD.

電話：07-8121771 傳真：07-8121775 網址：www.kutai.com.tw
公司地址：台灣高雄市前鎮區千富街 201 巷 3 號 (郵遞區號 806-037)

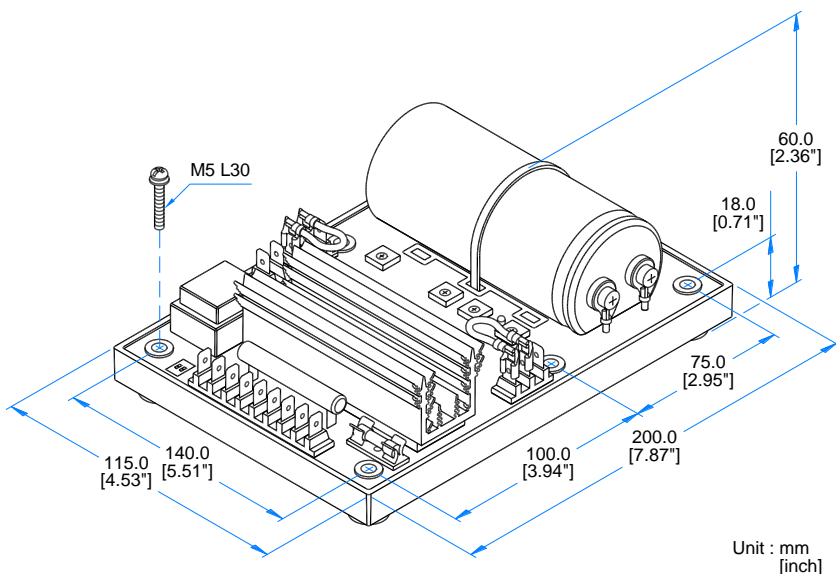
ISO 9001
ETC

第一章 規格

測量電壓輸入	(E1、E2) 平均值讀取
電壓	95 – 520 Vac 單相二線 以指撥開關設定
調整範圍	95 – 140 Vac @ 110 Vac 170 – 260 Vac @ 220 Vac 340 – 520 Vac @ 380 Vac
頻率	50/60 Hz (以跳線選擇)
主電源輸入	(X1、X2)
電壓	40 – 150 Vac 單相二線
頻率	40 – 500 Hz
輔助電源輸入	(Z1、Z2)
電壓	40 – 150 Vac 單相二線
頻率	40 – 500 Hz
勵磁輸出	(E+、E-)
120V 單相	連續 110 Vdc 7A 最大 160 Vdc 10A 10Sec
勵磁阻抗	最小 15Ω、最大 100Ω @ 120V
保險絲規格	5 x 20 mm 10A 慢熔型
外部電壓調整	(1KΩ)
最大 +/- 10%	@ 1 KΩ 1 watt 電位器
電流補償輸入	(S1、S2)
CT N:1A	
靈敏度	+/- 7% @ PF +/- 0.7 (STAT.可調)
電壓建立	
電源輸入剩磁電壓必須大於 5 Vac 25 Hz 以上	
電壓緩慢建立時間	
3 秒 +/- 10%	

電壓調整率	小於 +/- 0.5% (頻率變動在 4%內)
反應時間	0.3~1sec @ +/-20%電壓變動
靜態消耗功率	最大 4 watts
低頻保護	(出廠設定) 50 Hz 系統 轉折點為 45 Hz 60 Hz 系統 轉折點為 55 Hz
勵磁限電流保護	3.5A 至 10A (EXC.MAX.可調)
電壓溫度飄移	-40 至+70 °C · 小於 3%
工作環境	
操作溫度	-40 至+70 °C
儲存溫度	-40 至+85 °C
相對濕度	95%以下
振 動	5.5Gs @ 60Hz
尺 寸	
	203.0 (L) x 153.0 (W) x 60.5 (H) mm 7.99 (L) x 6.03 (W) x 2.38 (H) inch
重 量	
	850 g +/- 2% 1.874 lb +/- 2%

第二章 外型尺寸

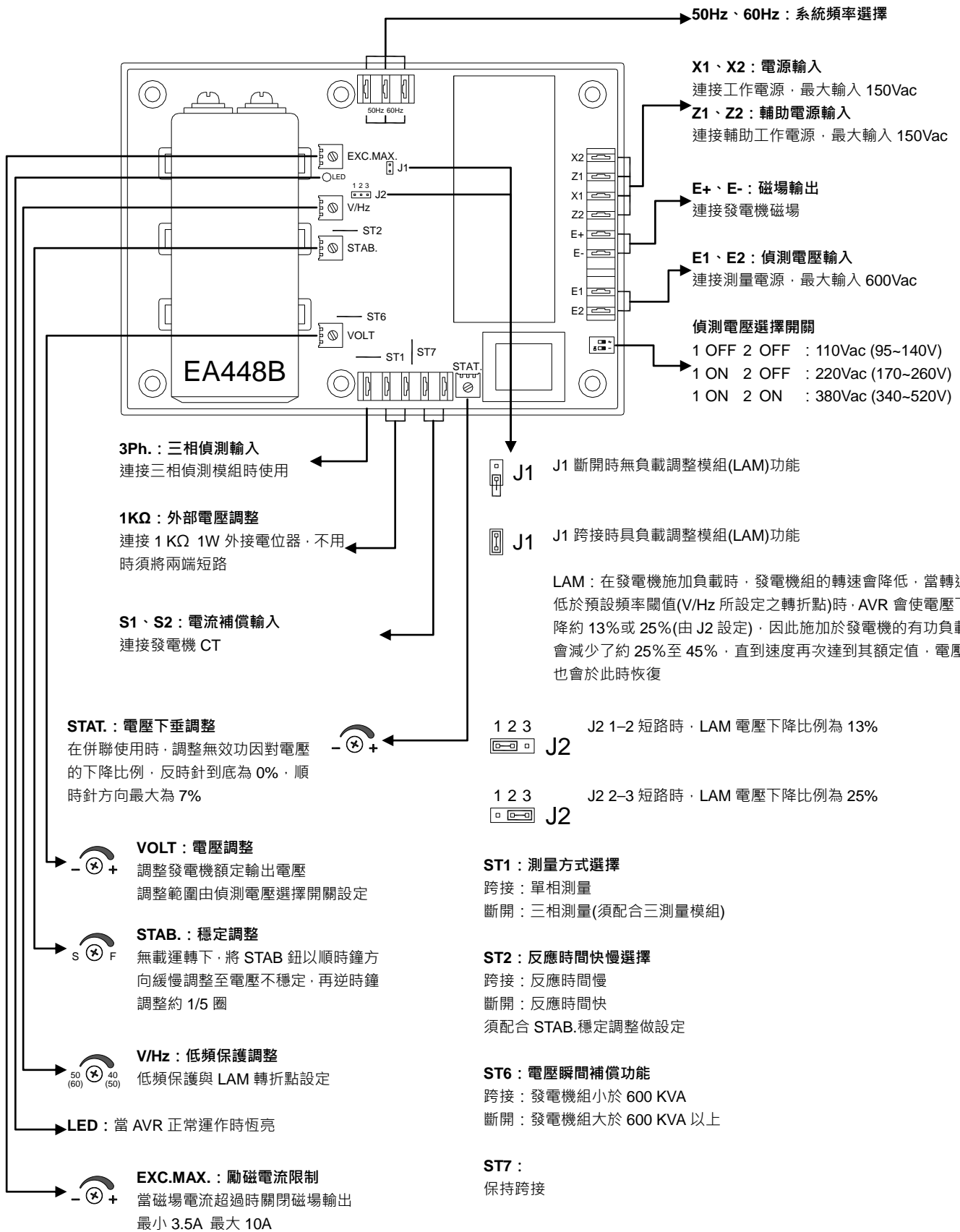


圖一 尺寸圖

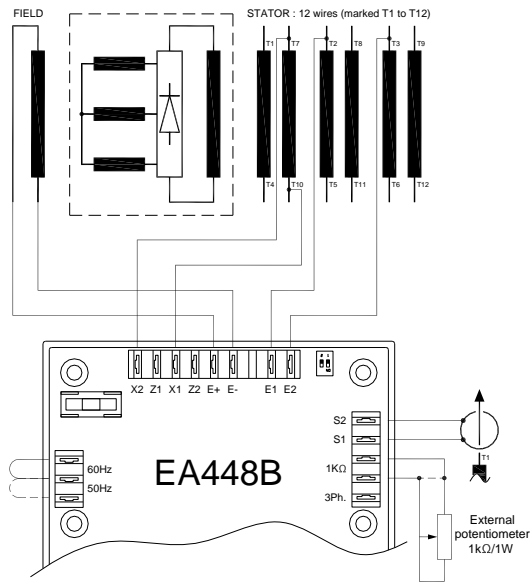
注意!!

1. 穩壓器可裝設於發電機組任何適當位置，其外型與固定孔徑 (如圖一)。
2. 使用高阻計或耐壓測試器測量前，須先將 AVR 連接線拆離，避免高壓損壞 AVR。
3. 按裝於高振動環境時，必須將連接線捆綁固定避免鬆脫。在正常操作下，散熱片可能產生高溫請勿碰觸。

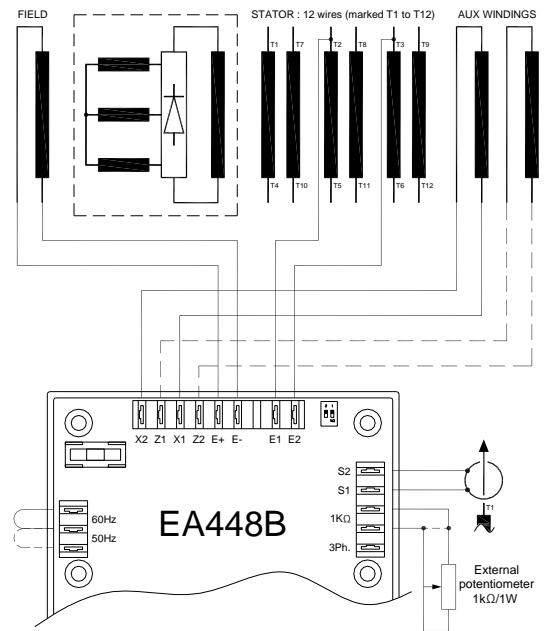
第三章 指撥開關設定、指示燈與調整



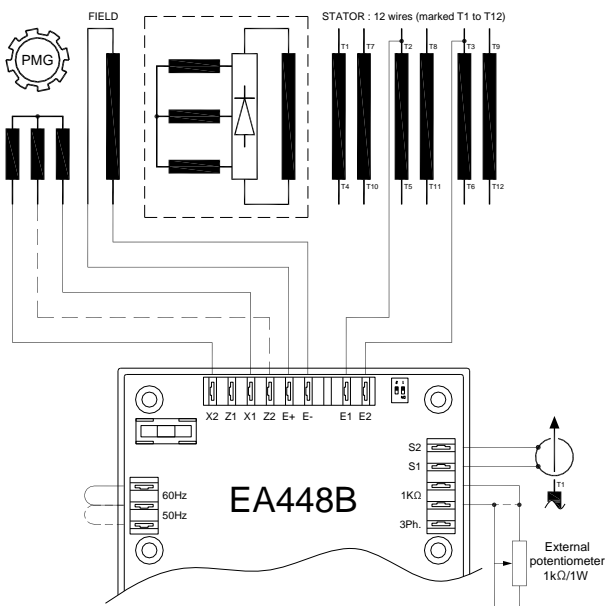
第四章 接線圖



圖二 自勵系統接線



圖三 輔助繞組與電流諧波繞組接線



圖四 PMG 接線

注意!!

1. 不恰當之低頻保護調整，可能於負載變動下，導致機組輸出電壓下降或不穩定，非必要請勿隨意調整 V/Hz 旋鈕設定。
2. 連接端子規格：6.35mm (1/4 inch) 旗型端子。
3. 僅能使用本說明書指定類型和額定值的保險絲做更換。
4. 產品的性能、規格及外觀，若有改良而無法預先告知變更，敬請諒解。